



TOSOT

Международный бренд компании
Gree Electric Appliances Inc. of Zhuhai

Кондиционер воздуха

Наружные блоки
Инверторной мультисплит-системы
Free Match T...H-FMA/O; T...H-FMA2/O

Руководство по эксплуатации

Спасибо, что приобрели кондиционер ТМ TOSOT.
Пожалуйста, внимательно прочитайте данную инструкцию
и сохраните ее для справочной информации

Назначение и принцип действия

Инверторная мультисплит-система TOSOT серии Free match состоящая из внутренних и наружного блоков множественного подключения. Предназначены для изменения, регулирования и поддержания заданной температуры воздуха в одном или нескольких помещениях (к одному наружному блоку возможно подключение от 2 до 5 внутренних блоков). Принцип действия основан на переносе тепла из помещения на улицу. Процесс переноса тепла достигается за счет перехода хладагента (R32) из жидкого в газообразное состояние во время его движения между теплообменниками (состоящими из медных трубок и алюминиевых ребер (ламелей)) внутреннего и наружного блоков. Для движения хладагента применяется компрессор и устройства дросселирования. В свою очередь движение воздуха через теплообменники обеспечивается вентиляторами с электромоторами. Управление системой осуществляется электронным блоком управления.

Состав системы

Внутренний блок: Корпус, теплообменник, электромотор, вентилятор, электронный блок управления. **Панель:** (Только для блоков кассетного типа). Декоративная панель с решеткой для забора воздуха и жалюзи для выхода воздуха, и дисплей для индикации и управления.

Панель TC03P-LC применяется для блоков T12H-FCA/I4 и T18H-FCA/I4.

Панель TC04P-LC применяется для блока T24H-FCA/I.

Наружный блок: Корпус, теплообменник, электромотор, вентилятор, компрессор, электронные компоненты.

В процессе монтажа внутренний и наружный блоки соединяются медными трубами и кабелем связи (стороннего производителя).

Представленное оборудование имеет необходимую документацию, подтверждающую его соответствие требованиям нормативных документов.

Работы по монтажу оборудования должны выполняться в соответствии с требованиями действующих нормативно-технических документов.

Технические характеристики оборудования, а также правила и условия эффективного и безопасного использования представленного оборудования определяются технической документацией, прилагаемой к оборудованию.

Изготовитель оставляет за собой право на внесение изменений в технические характеристики, внешний вид и потребительские свойства оборудования без предварительного уведомления.

Информация об изготовителе оборудования содержится в сертификате или декларации соответствия.

Внимание!

Эксплуатация данного кондиционера возможна при соблюдении следующих условий:

- При защите наружного блока от воздействия свободно перемещающихся воздушных масс (ветер, сквозняки).
- При относительной влажности воздуха 40–45%.
- При подаче электропитания на оборудование и на подогрев картера (если он подключен к отдельному источнику электропитания) не менее, чем за 12 часов до запуска оборудования.

Если отвод конденсата из внутреннего блока планируется осуществлять на улицу, потребуется установка и подключение системы подогрева отвода конденсата. Этот компонент не входит в комплект поставки, но его можно приобрести и подключить отдельно.

Все иллюстрации в данном руководстве приведены исключительно в ознакомительных целях. Они могут отличаться в зависимости от модели приобретенного оборудования. Преимущественное значение имеет реальный внешний вид оборудования.

Меры предосторожности

Чтобы избежать получения травм и нанесения ущерба другим людям и имуществу, внимательно прочтите и соблюдайте следующие инструкции. Данное оборудование не предназначено для использования маленькими детьми и людьми с ограниченной подвижностью, находящимися без надлежащего присмотра.

При установке

- Монтаж, перемещение и ремонт данного оборудования должны проводиться специалистами, имеющими соответствующую подготовку и квалификацию, а также соответствующие лицензии и сертификаты для выполнения данных видов работ. Неправильное выполнение монтажа, демонтажа, перемещения и ремонта оборудования может привести к возгоранию, поражению электрическим током, нанесению травмы или ущерба вследствие падения оборудования, утечки жидкости и т.п.
- Поверхность, на которую устанавливается и крепится оборудование, а также крепление оборудования должны быть рассчитаны на вес оборудования.
- Используйте силовые и сигнальные кабели необходимого сечения согласно требованиям инструкции, а также государственным правилам и стандартам. Не используйте удлинители или промежуточные соединения в силовом кабеле. Не подключайте несколько единиц оборудования к одному источнику питания. Не модернизируйте (не удлиняйте) силовую кабель.
- Если произошло повреждение силового кабеля или вилки, необходимо обратиться в сервисную службу для замены.
- Предохранитель или автоматический выключатель должен соответствовать мощности оборудования. Оборудование должно иметь надежное заземление. Неправильное заземление может привести к поражению электрическим током. Источник питания должен иметь защиту от утечки тока. Отсутствие защиты от утечки тока может привести к поражению электротоком.
- Не включайте электропитание до завершения работ по монтажу. Не устанавливайте и не используйте оборудование в помещениях с потенциально взрывоопасной атмосферой. Применение или хранение горючих материалов, жидкостей или газов возле оборудования может привести к возгоранию.
- При установке тщательно проветривайте помещение.
- Убедитесь в правильности установки и подсоединения дренажного трубопровода. Неправильное подсоединение может привести к протечке и нанесению ущерба имуществу.
- Не устанавливайте оборудование над компьютерами, оргтехникой и другим электрооборудованием. В случае протечки конденсата это оборудование может выйти из строя.

Во время эксплуатации

- Перед включением проверьте правильность установки воздушного фильтра. Если оборудование не эксплуатировалось длительное время, рекомендуется перед началом эксплуатации почистить фильтр.
- Не включайте и не выключайте оборудование посредством включения или выключения вилки из розетки. Используйте для этого кнопку включения и выключения пульта дистанционного управления.
- Не тяните за силовую кабель при отключении вилки из розетки. Это может привести к повреждению кабеля, короткому замыканию или поражению электротоком.
- Не используйте оборудование не по назначению. Данное оборудование не предназначено для хранения точных измерительных приборов, продуктов питания или предметов искусства, т.к. это может привести к их порче, а так же данное оборудование не предназначено для содержания животных или растений.
- Не стойте под струей холодного воздуха. Это может навредить вашему здоровью.
- Оберегайте домашних животных и растения от длительного воздействия воздушного потока, так как это вредно для их здоровья.
- Не засовывайте руки и другие части тела, а также посторонние предметы в отверстия для забора и подачи воздуха. Лопасти вентилятора вращаются с большой скоростью, и попавший в них предмет может нанести травму или вывести из строя оборудование. Внимательно присматривайте за маленькими детьми и следите, чтоб они не играли рядом с оборудованием.
- При появлении каких-либо признаков неисправности (запах гари, повышенный шум и т.п.) сразу же выключите оборудование и отключите от источника питания. Использование оборудования с признаками неисправности может привести к возгоранию, поломке и т.п. При появлении признаков неисправности необходимо обратиться в сервисный центр.
- Не эксплуатируйте оборудование длительное время в условиях высокой влажности. При работе оборудования в таких условиях существует вероятность образования избыточного количества конденсата, который может протечь и нанести ущерб имуществу.
- При использовании оборудования в одном помещении с печкой или другими нагревательными приборами проветривайте помещение и не направляйте воздушный поток прямо на них.
- Не устанавливайте компьютеры, оргтехнику и другие электроприборы непосредственно под оборудованием. В случае протечки конденсата эти электроприборы могут выйти из строя.
- Если предполагается не использовать оборудование в течение длительного времени, отсоедините вилку кабеля электропитания от розетки или выключите автоматический выключатель, а также извлеките элементы питания из беспроводного пульта управления.
- Не подвергайте оборудование и пульт управления воздействию влаги или жидкости.

При обслуживании

- Не прикасайтесь к выключателям мокрыми руками. Это может привести к поражению электрическим током.
- Перед чисткой или обслуживанием отключите оборудование от источника электропитания.
- При обслуживании оборудования вставайте на устойчивую конструкцию, например, на складную лестницу.
- При замене воздушного фильтра не прикасайтесь к металлическим частям внутри оборудования. Это может привести к травме.
- Не мойте оборудование водой, агрессивными или абразивными чистящими средствами. Вода может попасть внутрь и повредить изоляцию, что может повлечь за собой поражение электрическим током. Агрессивные или абразивные чистящие средства могут повредить оборудование.
- Ни в коем случае не заряжайте элементы питания и не бросайте их в огонь.
- При замене элементов питания заменяйте старые элементы питания на новые того же типа. Использование старого элемента питания вместе с новым может вызвать генерирование тепла, утечку жидкости или его взрыв.
- В случае попадания жидкости из элемента питания на кожу, в глаза или одежду, тщательно промойте их в чистой воде и обратитесь к врачу.

Перед началом работы

- Перед началом работы установки внимательно прочитайте инструкцию. Строго придерживайтесь описания выполняемых операций. Нарушение технологии может повлечь за собой травмы для вас или окружающих, а также повреждение оборудования.

Проверка перед пуском

- Проверьте надежность заземления.
- Проверьте, что фильтр установлен правильно.
- Перед пуском после долгого перерыва в работе очистите фильтр.
- Убедитесь, что ничего не препятствует входящему и исходящему воздушному потоку.

Оптимальная работа

Обратите внимание на следующие моменты для обеспечения нормальной работы:

- прямой исходящий воздушный поток должен быть направлен в сторону от людей, находящихся в помещении;
- установленная температура соответствует обеспечению комфортных условий. Не рекомендуется устанавливать слишком низкую температуру;
- избегайте нагрева помещения солнечными лучами, занавесьте окно на время работы оборудования в режиме охлаждения;
- открытые окна и двери могут снизить эффективность охлаждения, закройте их;
- используйте пульт управления для установки желаемого времени работы;

- не закрывайте отверстия в оборудовании, предназначенные для забора и подачи воздуха;
- не препятствуйте прямому воздушному потоку. Кондиционер может выключиться раньше, чем охладит все помещение;
- регулярно чистите фильтры. Загрязненные фильтры ведут к снижению эффективности работы оборудования.

Правила электробезопасности

- Все подключения должны проводиться квалифицированным персоналом.
- Подключения должны проводиться с соблюдением всех правил безопасности.
- Главный автоматический выключатель должен быть оборудован устройством контроля утечки тока.
- Характеристики электропитания должны соответствовать требованиям спецификации для данного оборудования.

Запомните!

- Внутренний блок кондиционера не предназначен для работы в помещениях, в которых уровень относительной влажности равен или превышает 80%! Перед установкой убедитесь, что уровень относительной влажности помещения не превышает 80%. При повышении уровня относительной влажности до 80% или более во время использования немедленно отключите оборудование от электрической сети, так как повышенная влажность может вызвать поломку оборудования или удар током!
- Не включайте оборудование, если заземление отключено.
- Не используйте оборудование с поврежденными электропроводами.
- При обнаружении повреждений немедленно обесточьте кондиционер и обратитесь к специалистам для замены провода.
- Официальный срок службы оборудования 7 лет при условии соблюдения правил монтажа и эксплуатации оборудования.
- Прибор заполнен горючим газом R32. При ремонте строго следуйте инструкциям производителя. Имейте в виду, что хладагенты не содержат запаха.



Внимание!

- *Необходимо подать питание за 12 часов до первого пуска оборудования для его прогрева.*
- *Внутренний блок предназначен для работы при температурных параметрах наружного воздуха указанных в спецификации. Использование оборудования при других температурных параметрах может привести к поломке и выходу оборудования из строя.*

Предупреждение!

В системе применяется Хладагент R32 класса A2L, использующийся для кондиционеров, является экологически чистым, не разрушает озоновый слой и не способствуют парниковому эффекту. Хладагент горючий и не имеет запаха. Воспламеняемость хладагента очень низкая. Его можно зажечь только огнем, он может гореть при определенных условиях. Во избежание рисков возгорания или взрыва, необходимо соблюдать требования таблицы ниже. Устанавливайте кондиционер в помещении с соответствующей площадью и эксплуатируйте согласно требованиям инструкции.

Требования площади помещения для кондиционера с хладагентом R32.

Кол-во хладагента, кг		≤1,2	1,3	1,4	1,5	1,6	1,7	1,8	1,9	2	2,1	2,2	2,3	2,4	2,5
Минимальная площадь помещения, м ²	Напольное размещение блока	4	14,5	16,8	19,3	22	24,8	27,8	31	34,3	37,8	41,5	45,4	49,4	53,6
	Настенное размещение блока	/	1,6	1,9	2,1	2,4	2,8	3,1	3,4	3,8	4,2	4,6	5	5,5	6
	Потолочное размещение блока	/	1,1	1,3	1,4	1,6	1,8	2,1	2,3	2,6	2,8	3,1	3,4	3,7	4

Примечания по эксплуатации

- Кондиционер не разрешается использовать в помещении, где есть открытый огонь (например, любой источник огня, работающая газовая плита, газовый водонагреватель).

Примечания по установке и обслуживанию

- Паяные, сварные или механические соединения должны быть выполнены до открытия клапанов, обеспечивающих возможность перетекания хладагента

- механические соединители, используемые внутри помещения, должны соответствовать требованиям ISO 14903. Если механические соединители повторно используют внутри помещения, уплотняющие части должны быть заменены на новые. Если конические соединения повторно используют внутри помещения, коническая часть должна быть повторно развальцована;

- трубопровод хладагента должен быть защищен или должен находиться в корпусе для предотвращения повреждений.

- В процессе эксплуатации в помещении необходимо поддерживать режим постоянной вентиляции.

- Использование открытого огня запрещено в зоне обслуживания; Установите табличку с предупреждением о запрете курения.

- Проверьте состояние маркировки на приборе.

- Замените расплывчатый или поврежденный предупреждающий знак.

- Если вам необходимо разрезать или сварить трубы системы хладагента в процессе обслуживания, выполните следующие действия:

а. Выключите установку и отключите электропитание.

б. Удалите хладагент (Отвакуумируйте систему или очистите его газом N₂)

в. Проведите необходимые работы по резке или сварке

Сбор хладагента следует в специальный резервуар для хранения.

Убедитесь, что место проведения работ хорошо вентилируется.

Для заправки хладагентом, используйте оборудование предназначенное для работы с R32. Смешивание разных видов хладагентов не допустимо т.к. приведет к неисправности оборудования.

После завершения заправки, проведите работы по обнаружению утечки перед запуском системы в работу.

Во время заправки балон хладагента следует держать в вертикальном положении.

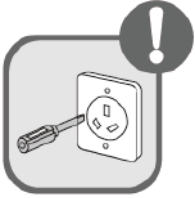
Все соединения должны быть испытаны с помощью детекторного оборудования с возможностью обнаружения утечки хладагента 5 г/год или лучше, на оборудовании в состоянии простоя и при работе или под давлением, по крайней мере, в условиях простоя или работы.



Монтаж и наладку необходимо производить в соответствии с приведенными инструкциями.



Монтаж и ввод в эксплуатацию должны осуществляться квалифицированными специалистами; в противном случае возможно появление протечек воды, поражение электрическим током и т. д.



Перед установкой убедитесь, что напряжение питания соответствует данным, приведенным в спецификации или на шильде блока.



Оборудование должно быть заземлено во избежание поражения электрическим током и т.п.



Используйте только оригинальные аксессуары и запчасти.



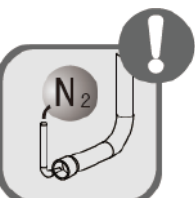
Если при монтаже происходит утечка хладагента, необходимо немедленно проветрить помещение, так как при контакте хладагента с огнем образуется ядовитый газ.



Используйте оригинальный кабель, входящий в комплект поставки, или аналогичный кабель соответствующего сечения.



Во избежание поражения электрическим током все кабели, подключенные в электрическую коробку, должны быть закреплены.



Вся пайка должна осуществляться только при подаче в трубу азота.



При возникновении неисправности обратитесь в сервисный центр.



Не подавайте питание на оборудование до полного завершения монтажа.



Перед первым запуском убедитесь, что монтаж блоков и необходимых коммуникаций произведен правильно и отсутствуют утечки хладагента.



Не допускайте попадания рук или посторонних предметов в отверстия забора и раздачи воздуха.



Для достижения максимальной производительности блока следует отключить нагревательные приборы, закрыть и зашторить окна.



Не выключайте работающий кондиционер посредством отключения от сети.



Отключение блока производить как минимум через 5 минут после запуска во избежание невозврата масла в компрессор.



Не позволяйте детям играть с кондиционером.



Не трогайте блок мокрыми руками.



Перед чисткой блока отключите его от сети во избежание поражения электрическим током.



Не допускайте попадания воды на блок во избежание поражения электрическим током.



Во избежание коррозии отдельных элементов не рекомендуется устанавливать блок в помещении с высокой влажностью.



Питание на блоки необходимо подать не менее чем за 8 часов до начала эксплуатации при условии, что блок находился при положительной температуре в течение 24 часов.



При работе блока в режиме охлаждения рекомендуемая разница температур внутри и снаружи помещения составляет 5 °C.



Протирайте блок сухой или слегка влажной тряпкой, смоченной водой или легким раствором неагрессивного моющего средства. Не используйте растворители и абразивные моющие средства.



Если вы почувствовали запах гари из блока, отключите питание блока и обратитесь в сервисный центр.



В случае возникновения неисправности блока смотрите раздел «Устранение неисправностей». В случае невозможности устранить неисправность самостоятельно обратитесь в сервисный центр.

Спецификация

Блок наружный			T14H-FMA/O	T18H-FMA/O	T21H-FMA/O	T24H-FMA/O	T28H-FMA/O	T36H-FMA2/O	T42H-FMA2/O
Количество подключаемых внутренних блоков		шт.	1–2	1–2	2–3	2–3	2–4	2–4	2–5
Производительность	Охлаждение	кВт	4,1 (2,05–5,0)	5,3 (2,14–5,8)	6,1 (2,2–8,3)	7,1 (2,3–9,2)	8,0 (2,3–11,0)	10,6 (2,6–12,0)	12,1 (2,6–15,2)
	Обогрев	кВт	4,4 (2,49–5,4)	5,65 (2,58–6,5)	6,5 (3,6–8,5)	8,6 (3,65–9,2)	9,5 (3,65–10,25)	12,0 (3,0–14,0)	13,0 (3,0–15,5)
SEER/SCOP (класс энергоэффективности)		Вт/Вт	7,2 (A++)/ 4,2 (A+)	7,2 (A++)/ 4,2 (A+)	7,8 (A++)/ 4,3 (A+)	7,1 (A++)/ 4,3 (A+)	7,2 (A++)/ 4,2 (A+)	7,2 (A++)/ /	7,2 (A++)/ /
EER/COP (класс энергоэффективности)		Вт/Вт	3,72 (A)/4,54 (A)	3,58 (A)/4,53 (A)	4,12 (B)/4,56 (A)	3,77 (A)/3,86 (A)	3,77 (B)/4,31 (A)	3,53 (A)/3,95 (D)	3,56 (A)/4,08 (A)
Электропитание		ф./В/Гц	1/220/50						
Потребляемая мощность	Охлаждение	кВт	1,1	1,48	1,48	1,88	2,12	3,0	3,40
	Обогрев	кВт	0,97	1,25	1,43	2,23	2,2	3,04	3,19
Рабочий ток	Охлаждение	A	4,88	6,56	6,57	8,35	9,41	13,31	15,08
	Обогрев	A	4,44	5,55	6,33	9,89	9,77	13,49	14,15
Объем рециркуляции воздуха		м³/ч	2300	2300	3800	3800	3800	5800	5800
Уровень шума		дБ(A)	52	54	58	58	58	60	60
Размеры	Ш × В × Д	мм	745×550×300	745×550×300	889×654×340	889×654×340	889×654×340	1020×826×427	1020×826×427
Упаковка*	Ш × В × Д	мм	869×594×395	869×594×395	1029×715×453	1029×715×453	1029×715×453	1090×870×494	1090×870×494
Масса нетто/брутто*		кг	30/32,5	32/34,5	47,5/52	47,5/52	51/55,5	72/79	73/80
Соединительные трубы	Газовая линия	дюйм (мм)	2×Ø3/8 (9,5)	2×Ø3/8 (9,5)	3×Ø3/8 (9,5)	3×Ø3/8 (9,5)	4×Ø3/8 (9,5)	4×Ø3/8 (9,5)	5×Ø3/8 (9,5)
	Жидкостная линия	дюйм (мм)	2×Ø1/4 (6,35)	2×Ø1/4 (6,35)	3×Ø1/4 (6,35)	3×Ø1/4 (6,35)	4×Ø1/4 (6,35)	4×Ø1/4 (6,35)	5×Ø1/4 (6,35)
Суммарная длина трассы		м	40	40	60	60	70	80	100
Длина до наиболее удаленного блока		м	20	20	20	20	20	25	25
Перепад высот между блоками	Наружным и внутренними	м	15	15	15	15	15	25	25
	Внутренними	м	15	15	15	15	15	25	25
Заводская заправка		R32	кг	0,75	0,9	1,6	1,7	1,8	2,40
Дозаправка хладагентом (20 г/м), при длине трассы свыше		м	10	10	30	30	40	40	50
Марка компрессора			GREE	GREE	GREE	GREE	GREE	GREE	GREE
Модель компрессора			QXF-A120zH170A	QXF-A139zH170A	FTz-SM151AXBD	QXFS-M180zX170	QXFS-B212zX070	QXFS-D280zX070C	QXFS-D280zX070C
Тип компрессора			Inverter Rotary	Inverter Rotary	Twin Rotary	Twin Rotary	Twin Rotary	Twin Rotary	Twin Rotary
Кабели подключений	Электропитание	мм²	3×2,5	3×2,5	3×4	3×4	3×4	3×4	3×4
	Межблочный	мм²	4×1,5*	4×1,5*	4×1,5*	4×1,5*	4×1,5*	4×1,5*	4×1,5*
Автомат токовой защиты		A	16	16	25	25	25	32	32
Диапазон рабочих температур	Охлаждение	°C	–15...+43	–15...+43	–15...+43	–15...+43	–15...+43	–15...+43	–15...+43
	Обогрев	°C	–22...+24	–22...+24	–22...+24	–22...+24	–22...+24	–22...+24	–22...+24

Примечание!

Все модели оснащены подогревом дна блока!

*Количество межблочных кабелей должно соответствовать количеству подключаемых внутренних блоков. Уровень звукового давления, указанный в спецификации, измеряется в специальном для этого помещении – акустической безэховой камере, в которой стены покрыты звукопоглощающим материалом. В реальном помещении звук от оборудования усиливается из-за многократного отражения звука от потолка, стен, мебели и др. Данный эффект приводит к росту уровня звукового давления, который зависит от типа помещения и характеристик отражающих поверхностей. Звуковое давление определено в соответствии стандартам GB/T 7725

Инструкция по монтажу

Монтажные работы должны проводиться в соответствии с местными нормами и правилами. Поскольку качество выполнения монтажа непосредственно влияет на работу оборудования, монтажные работы должны выполняться квалифицированными специалистами.

а. Рекомендации по выбору места установки внутреннего блока.

- 1) Место установки должно быть защищено от прямых солнечных лучей.
- 2) Конструкции, на которые будет монтироваться внутренний блок, должны выдерживать его вес.
- 3) Конденсат из смонтированного внутреннего блока должен легко выводиться через дренажную систему наружу.
- 4) В месте установки блока должны отсутствовать препятствия для воздухораспределения.
- 5) В месте установки не должно быть препятствий для вывода трассы хладагента и ее подключения к наружному блоку.
- 6) В месте установки должны отсутствовать источники горючих или взрывоопасных веществ.
- 7) В месте установки должны отсутствовать источники коррозионных веществ.

б. Требования к месту установки наружного блока.

- 1) Опорная поверхность должна быть устойчивой и прочной.
- 2) Для уменьшения длины и уменьшения количества изгибов трассы хладагента наружный блок должен монтироваться как можно ближе к внутреннему.
- 3) Во избежание проникновения шума от работающего блока в помещения не рекомендуется устанавливать наружный блок под окном или вплотную к соседнему зданию.
- 4) В месте установки блока должны отсутствовать препятствия для воздухораспределения.
- 5) К месту установки наружного блока должен осуществляться беспрепятственный доступ воздуха для охлаждения конденсатора.
- 6) В месте установки наружного блока должны отсутствовать источники горячих и взрывоопасных веществ, а также пыли, соляного тумана и других загрязняющих веществ.

Запрещается монтировать на наружный блок какие-либо воздуховоды. При работе в режиме нагрева конденсат может стекать с основания блока, а в зимнее время при наружной температуре воздуха ниже 0 °С конденсат может замерзнуть. Также, тепловыделение смонтированного наружного блока не должно влиять на величину теплопритоков в кондиционируемое помещение.

Предупреждение!

При установке в местах с негативными факторами, описанными далее, кондиционер с высокой вероятностью не будет работать в штатном режиме. При необходимости смонтировать блок именно в таком месте необходимо обратиться в уполномоченный сервисный центр TOSOT.

Негативные факторы:

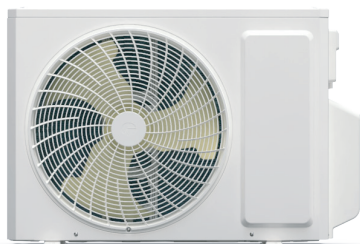
- 1) загрязнения маслами;
- 2) солончаковые почвы (приморские районы);
- 3) наличие источников выделения сернистого газа (например, сернистых минеральных источников);
- 4) наличие высокочастотных устройств (беспроводных коммуникационных устройств, электросварочных аппаратов, медицинского оборудования и т. д.);
- 5) другие особые случаи.

в. Электропроводка

- 1) Электромонтажные работы должны выполняться в соответствии с местными нормами и правилами, а также требованиями данной инструкции.
- 2) Для подключения кондиционера к электросети должен использоваться отдельный силовой кабель, подобранный по значению номинального напряжения.
- 3) Запрещается дергать за силовой кабель.
- 4) Сечение силового кабеля должно соответствовать параметрам питающей сети; при повреждении кабеля его необходимо заменить аналогичным.
- 5) Заземление должно выполняться квалифицированным специалистом. В системе должен быть установлен воздушный автоматический выключатель с устройством защиты от токов утечки; он для отключения системы при возникновении короткого замыкания или перегрузки; в выключателе должно быть предусмотрено как электромагнитное, так и тепловое расцепление.

Внешний вид блоков

T14-18H-FMA/O



T21-28H-FMA/O



T36-42H-FMA2/O



Электрические подключения

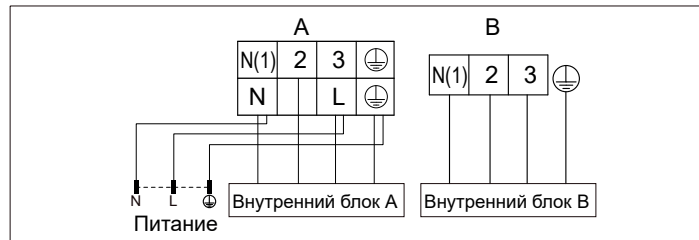
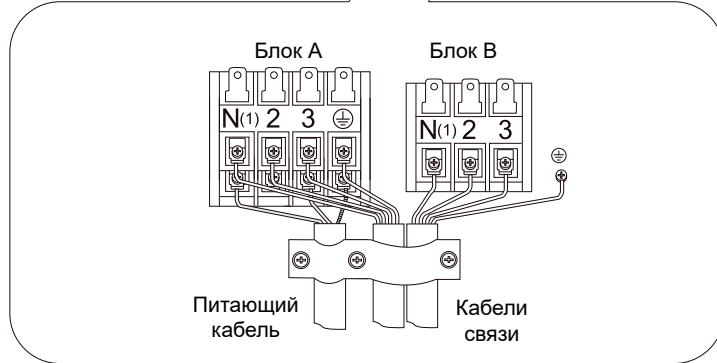
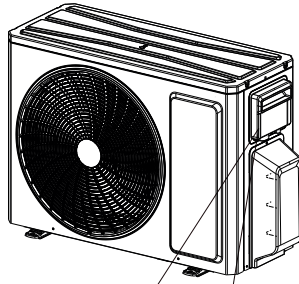
Подключение питающего и межблочного кабеля

Модель		T14H-FMA/O	T18H-FMA/O	T21H-FMA/O	T24H-FMA/O	T28H-FMA/O
Параметры электропитания	Ф/В/Гц	220-240/1/50				
Автомат защиты	А	20	20	25	25	25
Электропитающий кабель	мм ²	3x2,5	3x2,5	3x2,5	3x2,5	3x2,5
Межблочный кабель (кол-во подключаемых внутренних блоков)	мм ²	4x1,5 (2)*	4x1,5 (2)*	4x1,5 (3)*	4x1,5 (3)*	4x1,5 (4)*

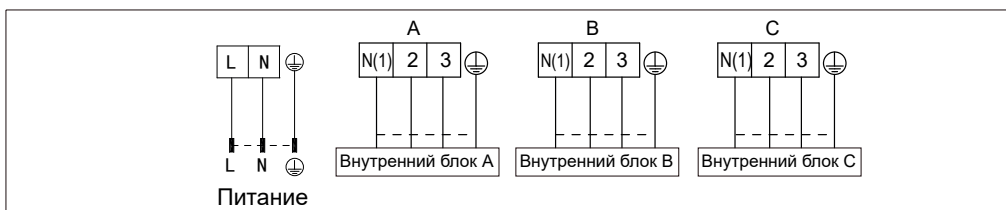
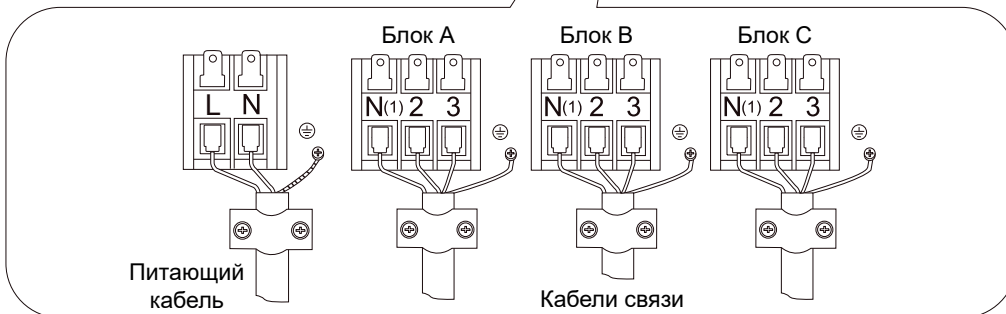
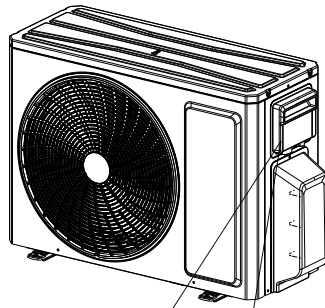
Модель		T36H-FMA2/O	T42H-FMA2/O
Параметры электропитания	Ф/В/Гц	220-240/1/50	
Автомат защиты	А	32	32
Электропитающий кабель	мм ²	3x4	3x4
Межблочный кабель (кол-во подключаемых внутренних блоков)	мм ²	4x1,5 (4)*	4x1,5 (5)*

*Количество межблочных кабелей должно соответствовать количеству подключаемых внутренних блоков.

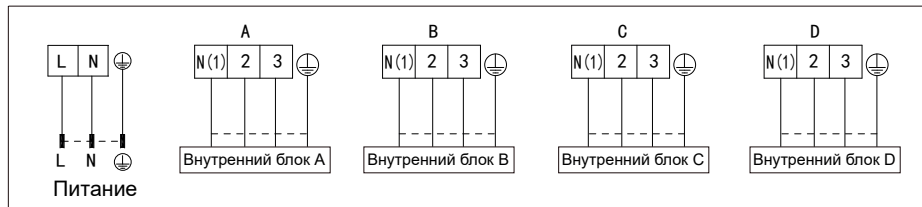
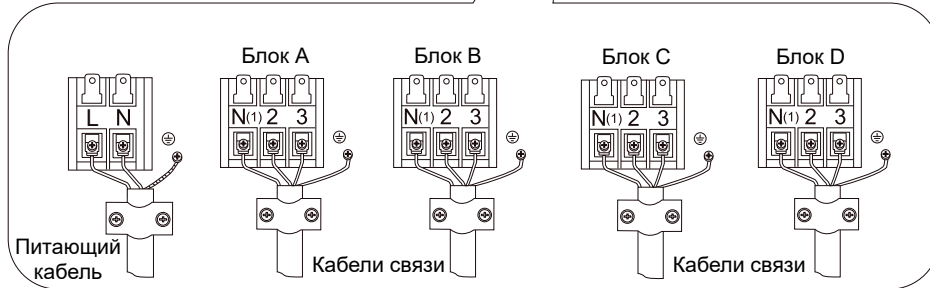
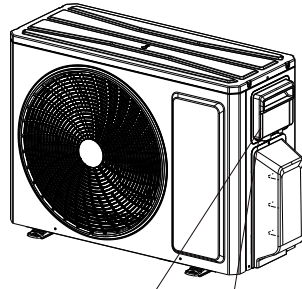
T14...18H-FMA/O



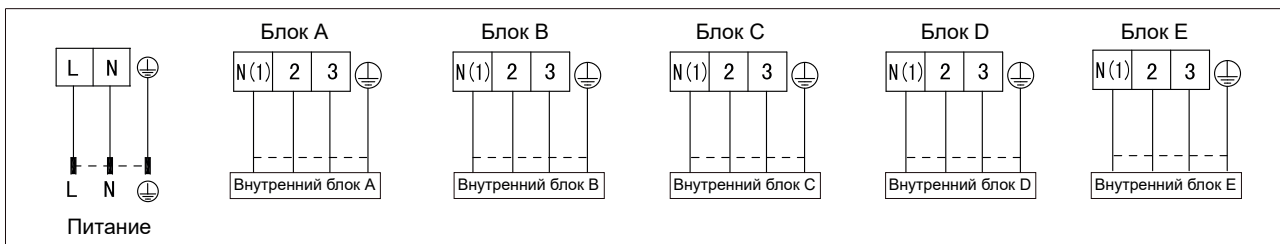
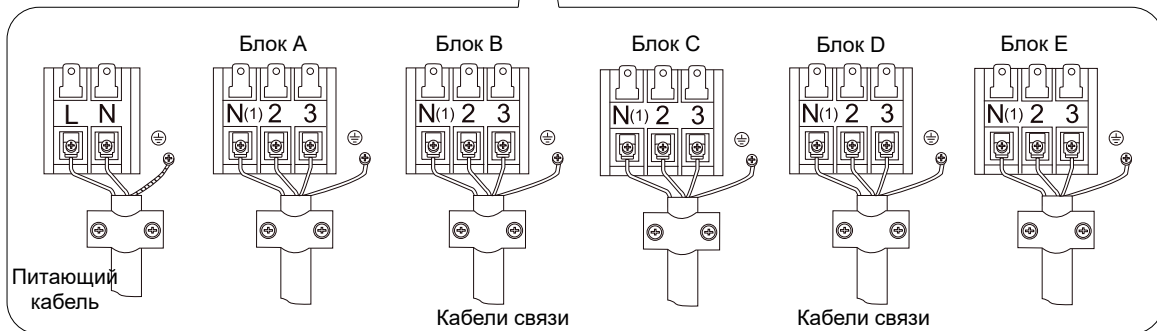
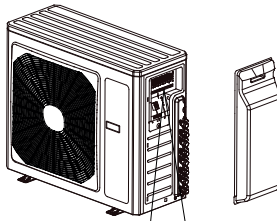
T21...24H-FMA/O



T28...36H-FMA/O



T42H-FMA/O2



Предупреждение!

Необходимо установить выключатель, обесточивающий при необходимости всю систему кондиционирования.

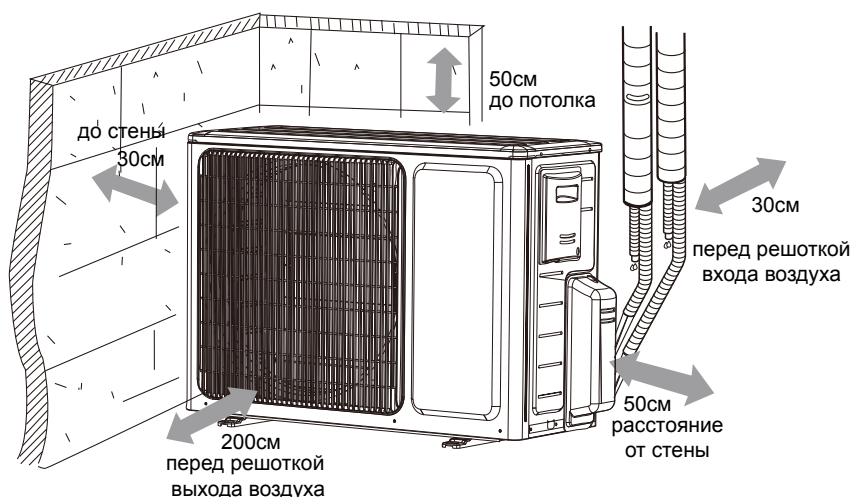
- 1) Снять боковую панель.
- 2) Пропустить силовой кабель через резиновое кольцо.
- 3) Подключить жилы кабеля к клеммам L, N и клемме заземления; затем соединить клеммы N(1), 2 и 3 внутреннего и наружного блока.
- 4) Закрепить силовой кабель хомутами.

Требования к заземлению

- 1) Кондиционер относится к 1 классу защиты от поражения электротоком и требует надежного заземления.
- 2) Провод заземления имеет желто-зеленую маркировку, его нельзя использовать для других целей, отрезать или крепить с помощью саморезов; в противном случае существует риск поражения электрическим током.
- 3) Провод заземления должен подключаться к клемме заземления; запрещается заземлять систему на:
 - водопроводную трубу;
 - газовую трубу;
 - фановую трубу;
 - другие непригодные для подключения заземляющего провода объекты.

Монтаж наружного блока

Установочное пространство наружных блоков



Ограничение негативного воздействия шума

- 1) Наружный блок должен устанавливаться в местах со свободным доступом воздуха; в противном случае может снизиться производительность кондиционера, или повысится уровень шума при работе блока.
- 2) Опорные площадки, на которые устанавливаются блоки, должны быть устойчивы и способны выдержать вес блоков; в противном случае возможно возникновение посторонних шумов и вибрации.
- 3) При монтаже оборудования следует учитывать, что поток теплого воздуха из наружного блока и создаваемый им при работе шум может негативно влиять на соседей и окружающую среду.
- 4) Запрещается создавать препятствия для потока воздуха через наружный блок; в противном случае может снизиться производительность кондиционера или повыситься уровень шума от работающего блока.
- 5) В случае появления посторонних шумов необходимо немедленно связаться с представителем производителя.

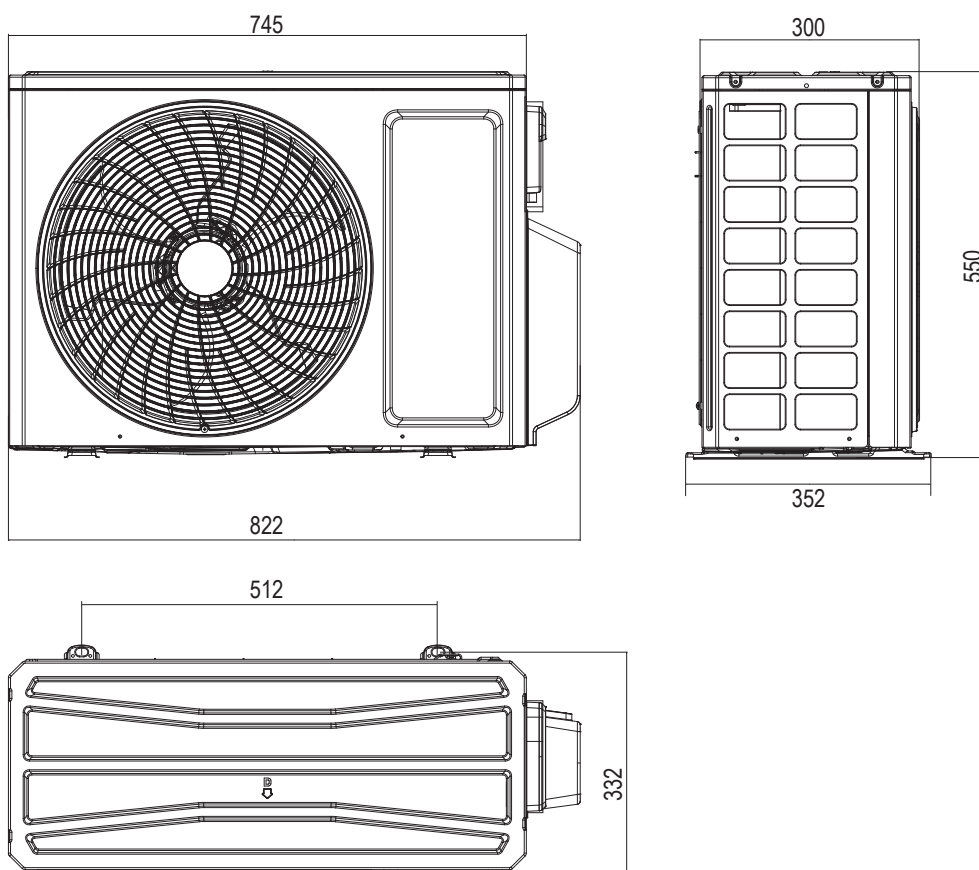
Монтажные принадлежности

См. соответствующие упаковочные листы внутреннего и наружного блоков.

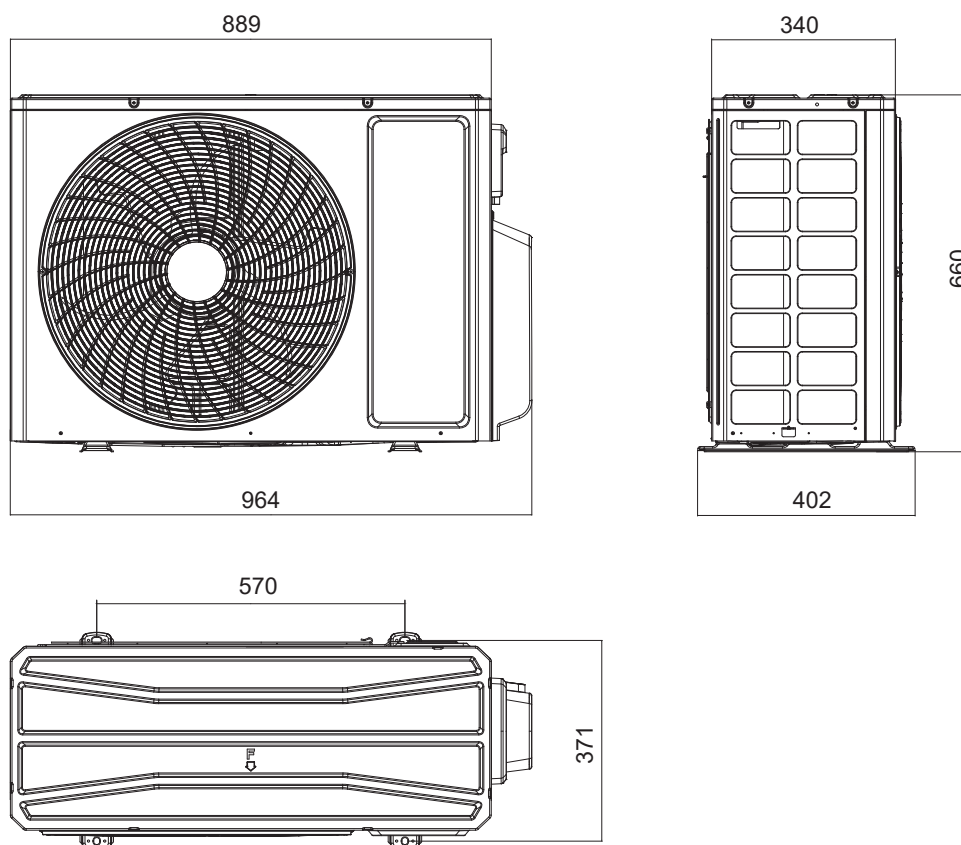
Габаритные размеры

1) Габаритные размеры наружного блока

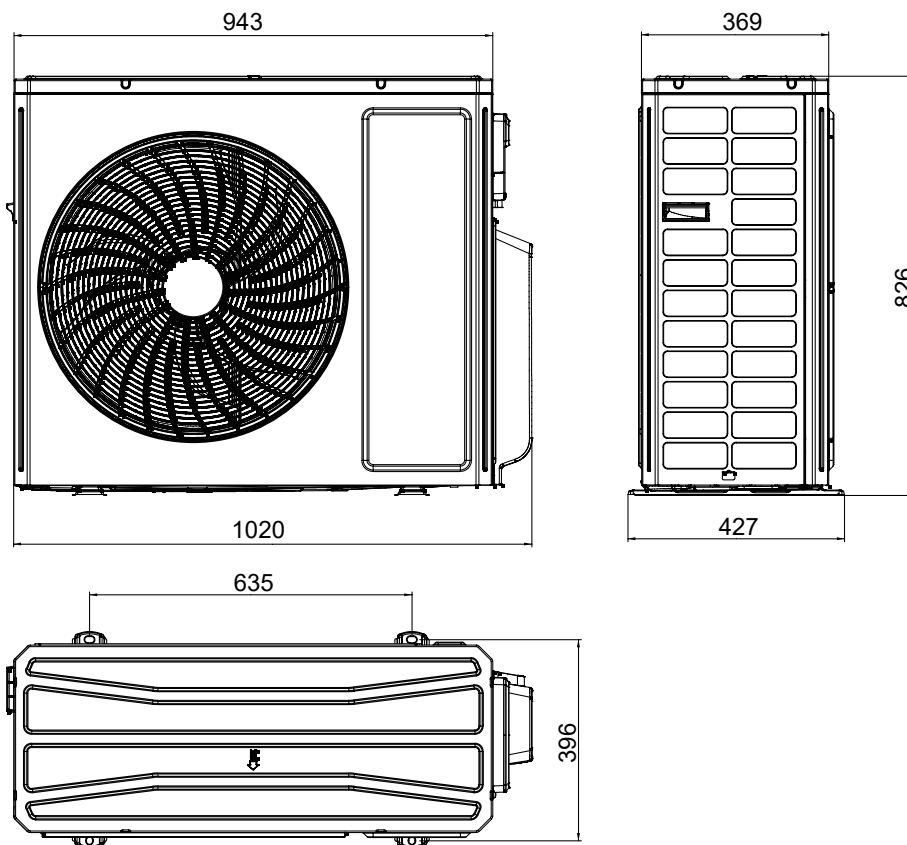
T14...18H-FMA/O



T21...28H-FMA/O



T36...42H-FMA2/O



- 2) При перемещении наружного блока следует использовать два троса достаточной длины; для предотвращения колебания центра тяжести блока угол отрыва при подъеме блока должен составлять менее 40°.
- 3) При монтаже блока для крепления опорных лап к основанию блока используются болты M12.
- 4) Блок должен устанавливаться на бетонное основание высотой 10 см.
- 5) Размеры установочного пространства для блока указаны на рис. 5.

Монтаж трасс хладагента

Максимальная длина и перепад высот участков трассы хладагента

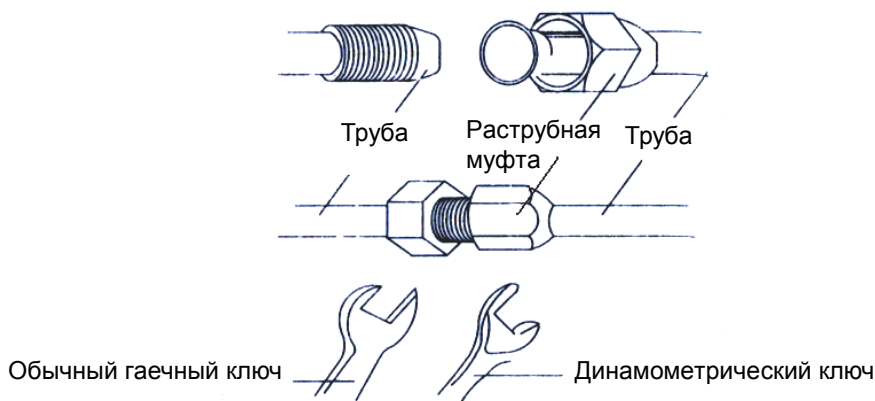
		Максимальная длина					Труба хладагента		
		T14H-FMA/O	T18H-FMA/O	T24H-FMA/O	T24H-FMA/O	T28H-FMA/O	14; 18	21; 24	28
Суммарная длина		40	40	60	60	70	L_1+L_2	$L_1+L_2+L_3$	$L_1+L_2+L_3+L_4$
Длина до наиболее удаленного блока		20	20	20	20	20	L_x		
Максимальный перепад высот	Между наружным и внутренними блоками	15	15	15	15	15	H1		
	Между внутренними блоками	15	15	15	15	15	H2		

		Максимальная длина		Труба хладагента	
		T36H-FMA2/O	T42H-FMA2/O	36	42
Суммарная длина		80	100	$L_1+L_2+L_3+L_4$	$L_1+L_2+L_3+L_4+L_5$
Длина до наиболее удаленного блока		25	25	L_x	
Максимальный перепад высот	Между наружным и внутренними блоками	25	25	H1	
	Между внутренними блоками	25	25	H2	

Трасса хладагента

- 1) Значения крутящих моментов для затягивания резьбовых соединений указаны в табл. 5.
- 2) Совместить раструбную муфту одной трубы и винтовую часть другой, и закрутить винтовую часть вручную.
- 3) Затем затянуть соединение с помощью динамометрического ключа (см. рис. 6).
- 4) При сгибании труб радиус кривизны должен быть достаточен для сохранения целостности трубы. Для сгибания труб следует использовать трубогиб.
- 5) Трубы хладагента и их стыки следует обмотать теплоизолирующим материалом, а затем закрепить теплоизоляцию клейкой лентой.

Крутящие моменты для затягивания соединений



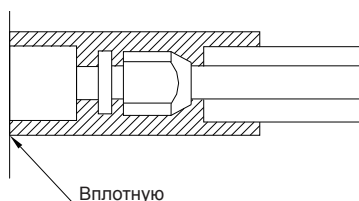
Диаметр трубы	Толщина стенки, мм	Крутящий момент
Ø6,35 мм	≥0,5	15—20 Н·м
Ø9,52 мм	≥0,71	35—40 Н·м
Ø12,7 мм	≥1	45—50 Н·м
Ø15,9 мм	≥1	60—65 Н·м

Предупреждение!

- При подключении трассы хладагента к внутреннему блоку не следует прикладывать силу к стыкам; в противном случае на трубах могут появиться трещины, что приведет к образованию утечек. Трубы хладагента должны поддерживаться скобами, их вес не должен ложиться на блоки.
- В мультисплит системах для определения принадлежности трубопроводов отдельным системам каждый трубный участок маркируется.

д. Изоляция трассы хладагента

- 1) Во избежание образования конденсата или протечек трубы хладагента покрываются слоем изоляции, фиксирующейся клейкой лентой.
- 2) Стыки трубных соединений внутреннего блока должны быть плотно замотаны слоем изоляционного материала как показано на рисунке ниже; наличие воздушных пузырей в месте стыка не допускается.



Предупреждение!

После завершения изолирования стыков трубных участков запрещается сгибать данные трубные участки; в противном случае труба может быть повреждена.

е. Нанесение клейкой ленты

- 1) Присоединить межблочный кабель к трубе хладагента с помощью клейкой ленты (дренажную трубу следует прокладывать отдельно).
- 2) Изолировать трубу хладагента на участке от выхода из наружного блока до входа в стену. Лента изоляци-

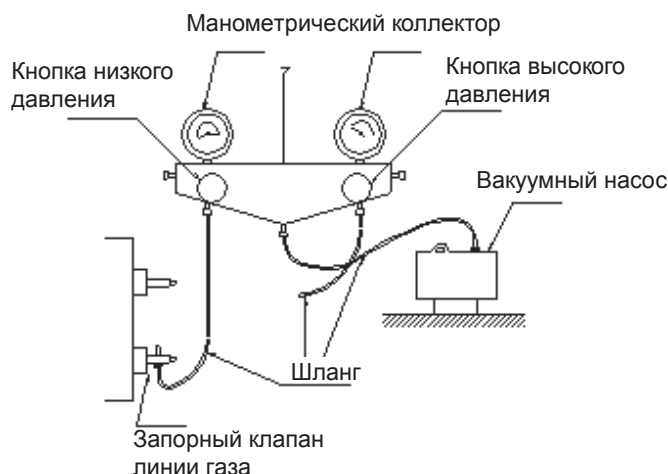
онного материала должна оборачиваться вокруг трубы внахлест. 3) Закрепить изолированную трубу на стене с помощью фиксаторов.

Предупреждение!

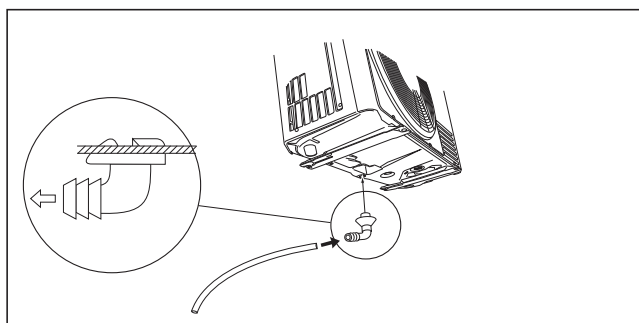
Не рекомендуется обматывать трубу изоляцией слишком плотно, поскольку в этом случае изолирующие свойства материала будут ослаблены. Сливной шланг дренажной системы должен прокладываться отдельно от трубопровода. После завершения монтажа трубопровода необходимо уплотнить отверстие в стене во избежание попадания через отверстие дождя или ветра в помещение.

Вакуумирование

Влажный воздух остается внутри контура хладагента, это может привести к поломке компрессора. После того, как внутренний и наружный блоки связаны трубами, необходимо откачать воздух из холодильного контура с помощью вакуумного насоса.



Установка фитинг слива и сливного шланга



Когда блок работает в режиме нагрева в блоке образуется конденсат. Для того, чтобы его сливать устанавливается фитинг-дренаж и дренажный шланг для направления слива конденсата.

Дозаправка хладагентом и пробный запуск

а. Дозаправка хладагента

- 1) Наружный блок отгружается с завода-изготовителя заправленным хладагентом, однако при монтаже блока его требуется дозаправить.
- 2) Запорные клапаны линий жидкости и газа на наружном блоке должны быть полностью закрыты.
- 3) В соответствии с рисунком приведенным выше откакумировать внутренний блок и трубу хладагента.
- 4) Выключить насос и закачать хладагент R32 через клапан линии жидкости наружного блока в трубопровод (выполнять закачку через клапан линии газа не рекомендуется).

б. Расчет количества хладагента для дозаправки

- 1) Заводская заправка наружного блока.

Модель			T14H-FMA/O	T18H-FMA/O	T21H-FMA/O	T24H-FMA/O	T28H-FMA/O	T36H-FMA2/O	T42H-FMA2/O
Заводская заправка	R32	кг	0,75	0,9	1,6	1,7	1,8	2,40	2,40
Дозаправка хладагентом (20 г/м), при длине трассы свыше		м	10	10	30	30	40	40	50

Примечания:

- количество хладагента для дозаправки зависит от диаметра и длины трубы линии жидкости, которые окончательно определяются при монтаже;
- рекомендуется зафиксировать рассчитанное количество хладагента для дозаправки для использования этих данных в будущем.

- 2) Расчет количества хладагента для дозаправки

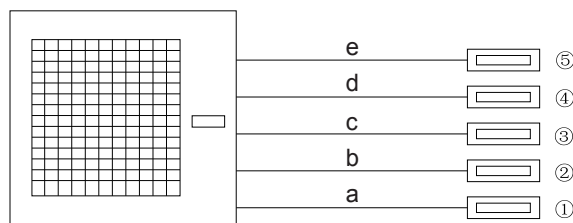
Если общая длина линии жидкости меньше указанного в таблице значения, дозаправка не требуется.

Модель	Общая длина линии (a+b+c+d+e)
T14H-FMA/O; T18H-FMA/O;	≤ 10 м
T21H-FMA/O; T24H-FMA/O	≤ 30 м
T28H-FMA/O; T36H-FMA2/O	≤ 40 м
T42H-FMA2/O	≤ 50 м

Количество хладагента для дозаправки = \sum дополнительных трубных участков линии жидкости × 20 г/м (при диаметре труб линии жидкости 1/4").

Примечание: если общая длина линии жидкости больше значения, указанного в таблице выше, необходимо увеличить количество хладагента на 20 г/м для наружных блоков T14-42H-FMA(2)/O

- 3) Пример расчета: T42H-FMA2/O



Внутренние блоки

Обозначение участка	Модель
Внутренний блок 1	Канального типа, T09H-FDA/I
Внутренний блок 2	Канального типа, T09H-FDA/I
Внутренний блок 3	Канального типа, T09H-FDA/I
Внутренний блок 4	Канального типа, T09H-FDA/I
Внутренний блок 5	Канального типа, T18H-FDA/I

Линия жидкости

Обозначение участка	e	d	c	b	a
Диаметр трубы	Ø6,35	Ø6,35	Ø6,35	Ø6,35	Ø9,52
Длина	20 м	20 м	15 м	5 м	5 м

Общая длина линии жидкости равна: $e+d+c+b+a=20+20+15+5+5=65$ м. Таким образом, минимальное количество хладагента для дозаправки равно $=(65-50) \times 0,020=0,3$ кг.

4) Фиксация данных о количестве хладагента для дозаправки

Внутренние блоки

№	Модель внутреннего блока	Количество хладагента для дозаправки, кг
1		
2		
...		
N		
Итого		

Участки труб

Диаметр трубы	Суммарная длина, м	Количество хладагента для дозаправки, кг
Ø15,9		
Ø12,7		
Ø9,52		
Ø6,35		
Итого:		

Проверка перед эксплуатацией

Предмет проверки	Возможные последствия неисправности	Результат проверки
Надежность установки всех узлов и компонентов	Падение блока, вибрация или повышенный уровень шума при работе	
Прохождение проверки на герметичность	Снижение производительности кондиционера	
Надлежащая теплоизоляция трубопроводов	Образование конденсата и капель воды на трубах	
Надлежащее функционирование дренажной системы	Образование конденсата и капель воды на трубах	
Соответствие фактических параметров электросети требованиям, указанным на заводской шильде	Поломка кондиционера или перегорание отдельных компонентов системы	
Правильность подключения электрических проводов и трассы хладагента.	Поломка кондиционера или перегорание отдельных компонентов системы	
Надежность заземления оборудования	Опасность поражения электрическим током	
Соответствие электрических проводов требованиям	Поломка кондиционера или перегорание отдельных компонентов системы	
Отсутствие препятствий потоку воздуха к наружному блоку	Снижение производительности кондиционера	
Наличие записей о заправленном количестве хладагента	Трудность восстановления данных о количестве хладагента для дозаправки	

Пробный запуск

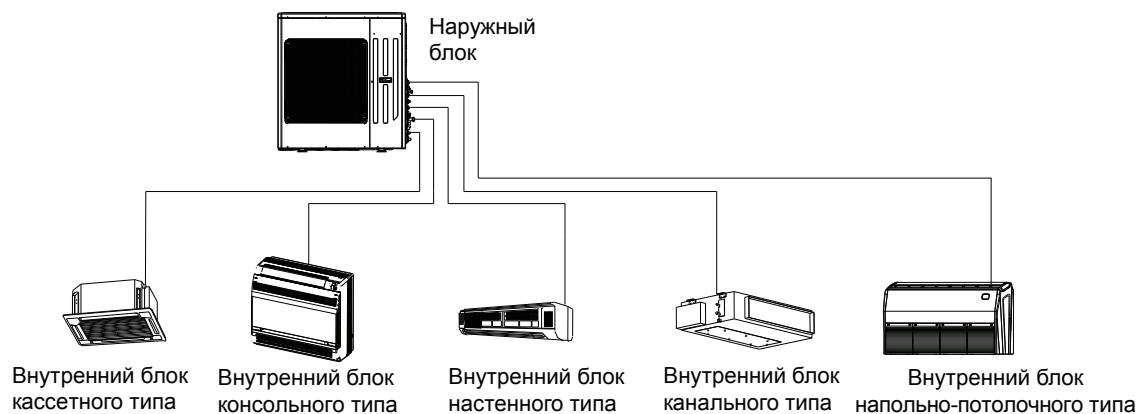
1) Проверка перед началом пробного запуска:

- отсутствие повреждений при транспортировке блока или трубопроводов;
- надежность подключения электрооборудования;
- правильность направления вращения двигателя вентилятора;
- все запорные клапаны системы полностью открыты.

2) Пробный запуск

- пробный запуск должен выполняться квалифицированными специалистами после проведения вышеуказанной проверки.
- на оборудование подается электропитание; на пульте управления нажимается кнопка «Вкл.»
- через 1 мин автоматически запустятся двигатель вентилятора и компрессор наружного блока.
- при возникновении после запуска компрессора посторонних шумов следует немедленно выключить кондиционер и выявить причину этих шумов.

Компоненты системы кондиционирования



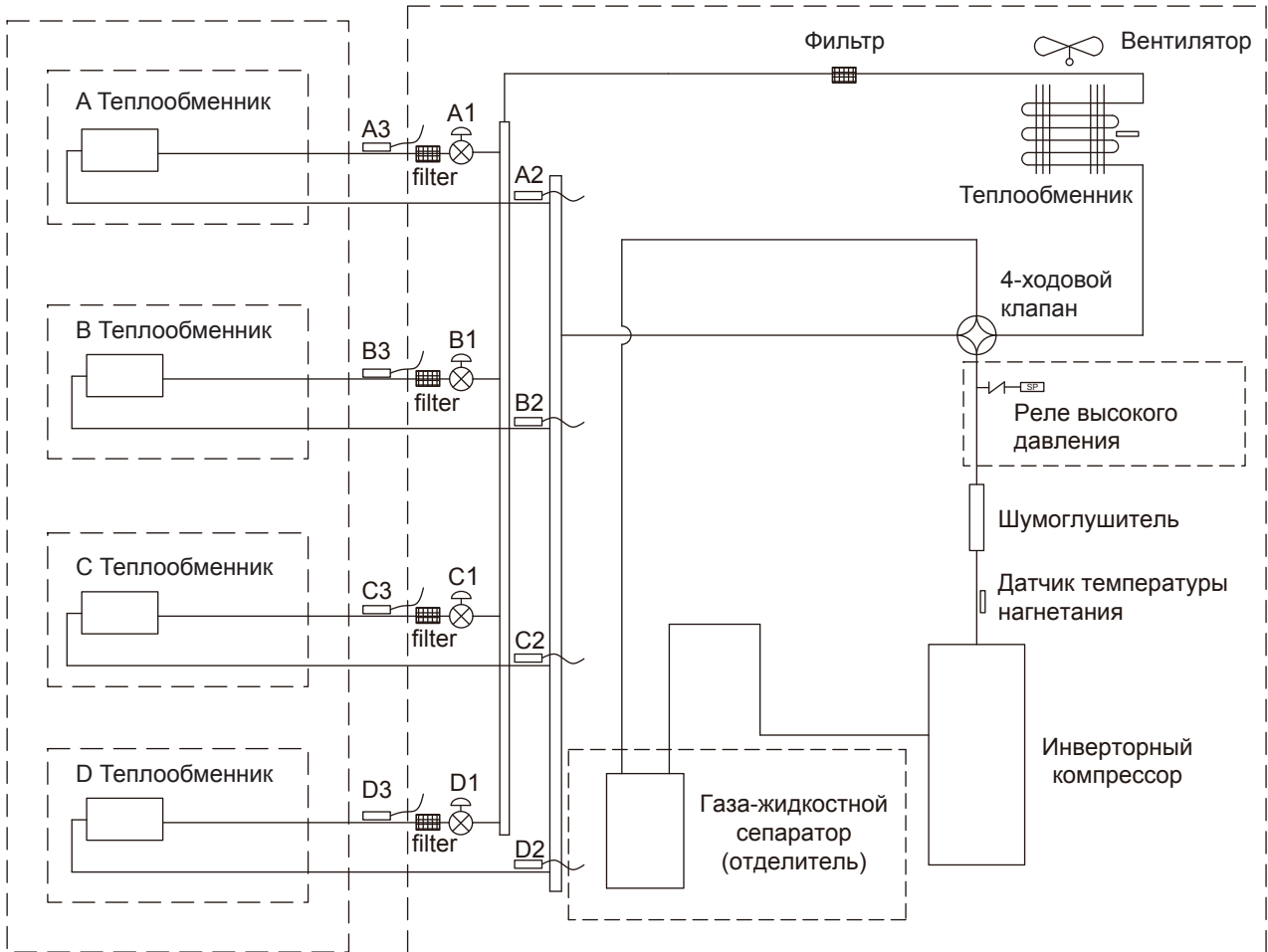
В инверторных мультисплит системах кондиционирования к одному наружному блоку можно подключить до 5 внутренних блоков кассетного, канального, настенного и консольного или напольно-потолочного типов. При этом кассетными и настенными внутренними блоками можно управлять с беспроводного пульта, а канальными внутренними блоками — с беспроводного или проводного пульта. Наружный блок продолжает работать, пока работает хотя бы один внутренний блок; при отключении питания наружного блока все внутренние блоки выключаются.

Принцип работы и гидравлическая схема

Принципиальная схема инверторной мультисплит системы кондиционирования с тепловым насосом серии Free Match FMA

Внутренний блок

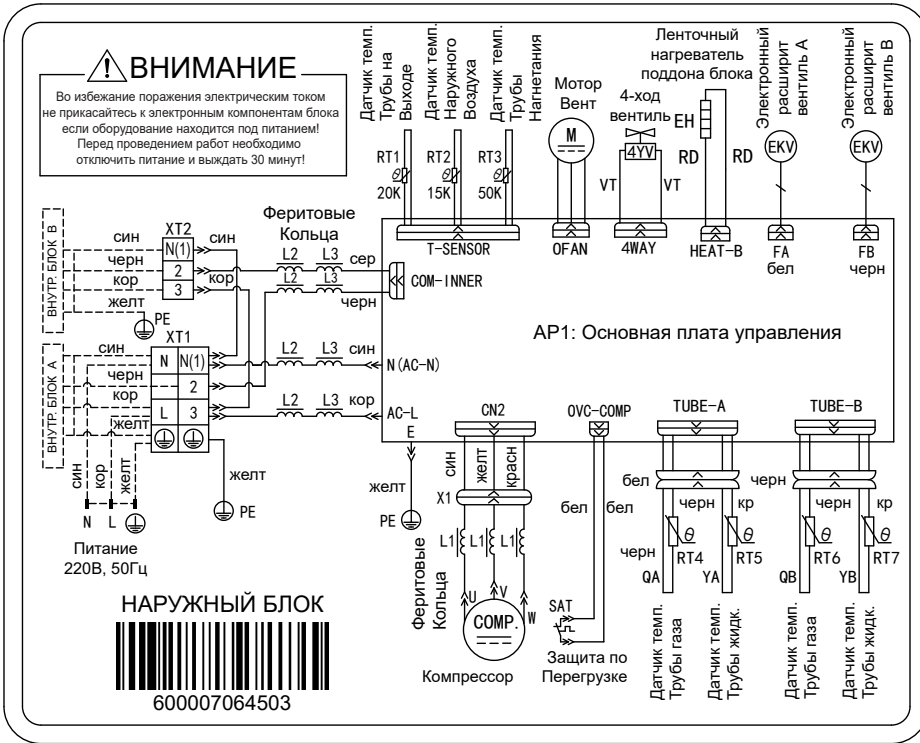
Наружный блок



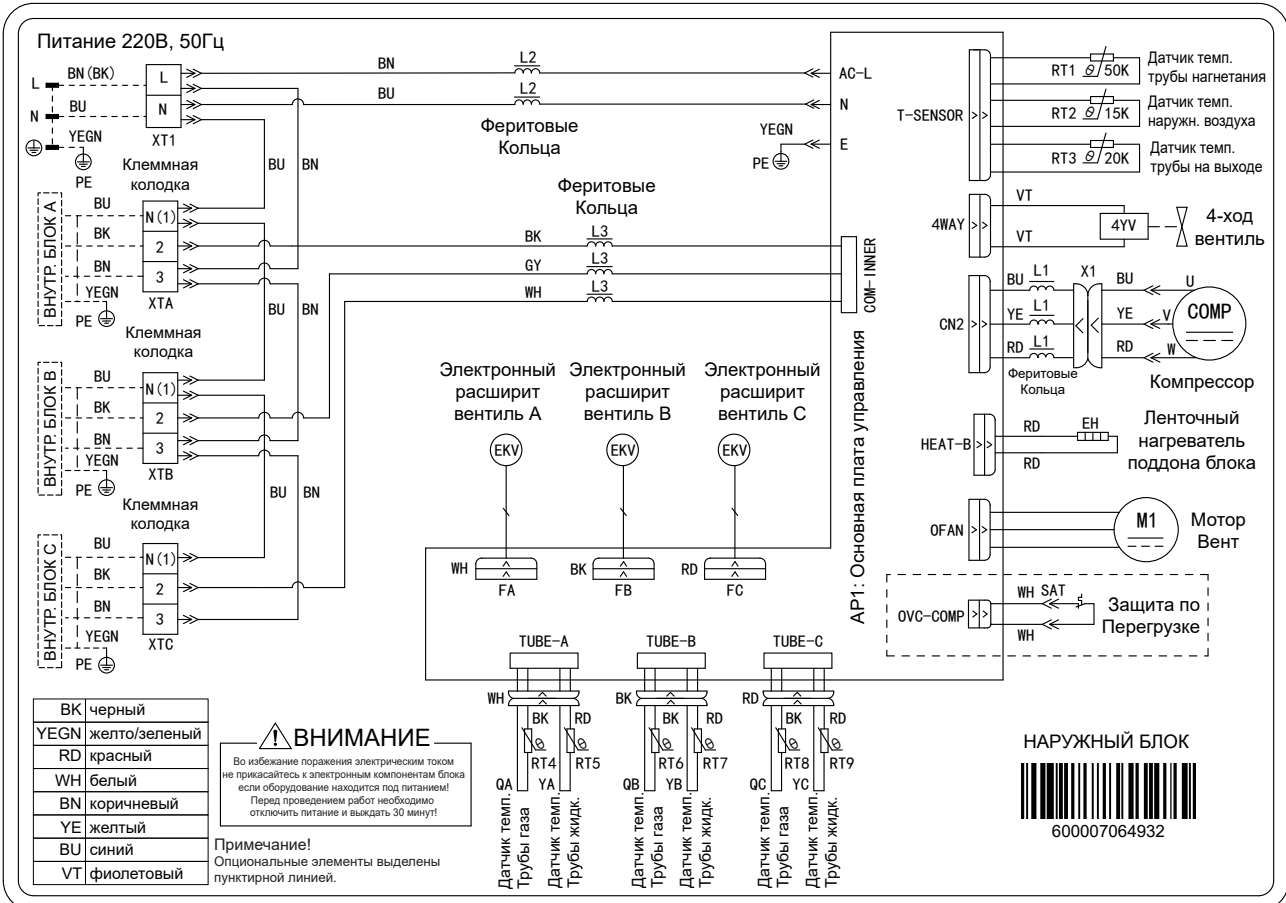
A1; B1; C1; D1 - Электронный расширительный клапан;
A2; B2; C2; D2 - Датчик температуры трубы газа;
A3; B3; C3; D3 - Датчик температуры трубы жидкости.

При подаче напряжения запускаются внутренние и наружный блоки. При работе системы в режиме охлаждения потоки холодного газообразного хладагента низкого давления из теплообменников всех внутренних блоков объединяются, и общий поток поступает на всасывание компрессора. В компрессоре газообразный хладагент сжимается, его температура и давление повышаются, и он поступает на теплообменник наружного блока, где отдает тепло наружному воздуху и конденсируется. После прохождения дроссельного устройства температура и давление жидкого хладагента дополнительно снижаются, и жидкость поступает на терморегулирующий вентиль. Затем поток жидкости разделяется и направляется в теплообменники внутренних блоков, где охлаждает проходящий через теплообменник воздух помещения. Там жидкий хладагент испаряется и снова превращается в холодный газообразный хладагент низкого давления. Холодильный цикл замыкается и повторяется до тех пор, пока не будет достигнута желаемая температура в помещении. При работе системы в режиме нагрева направление потока хладагента в цикле меняется на противоположное с помощью 4-ходового клапана. Хладагент отдает тепло в теплообменнике внутреннего блока (наподобие электронагревателя) и забирает тепло из наружного воздуха в теплообменнике наружного блока. Такой цикл называется циклом теплового насоса.

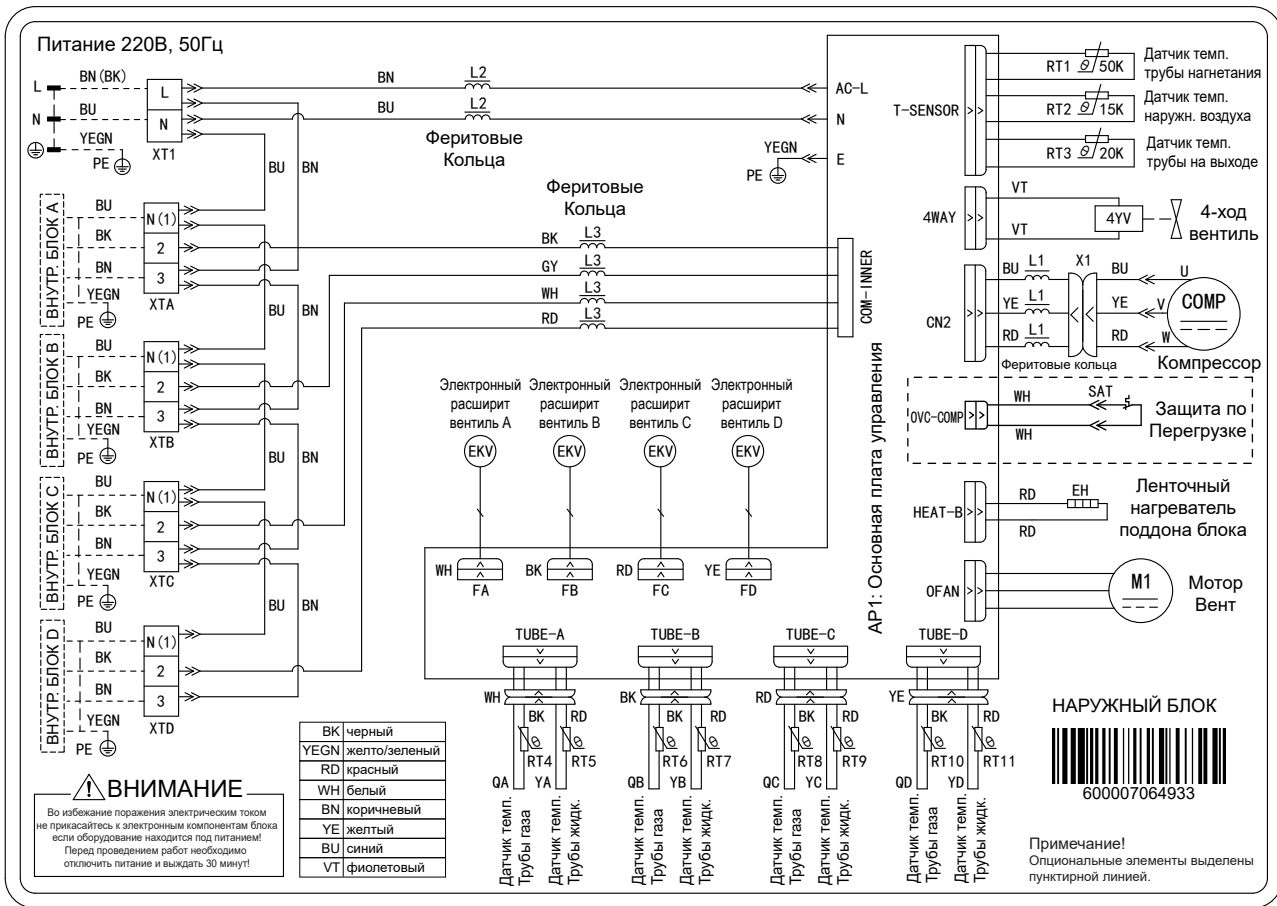
T14_18H-FMA/O



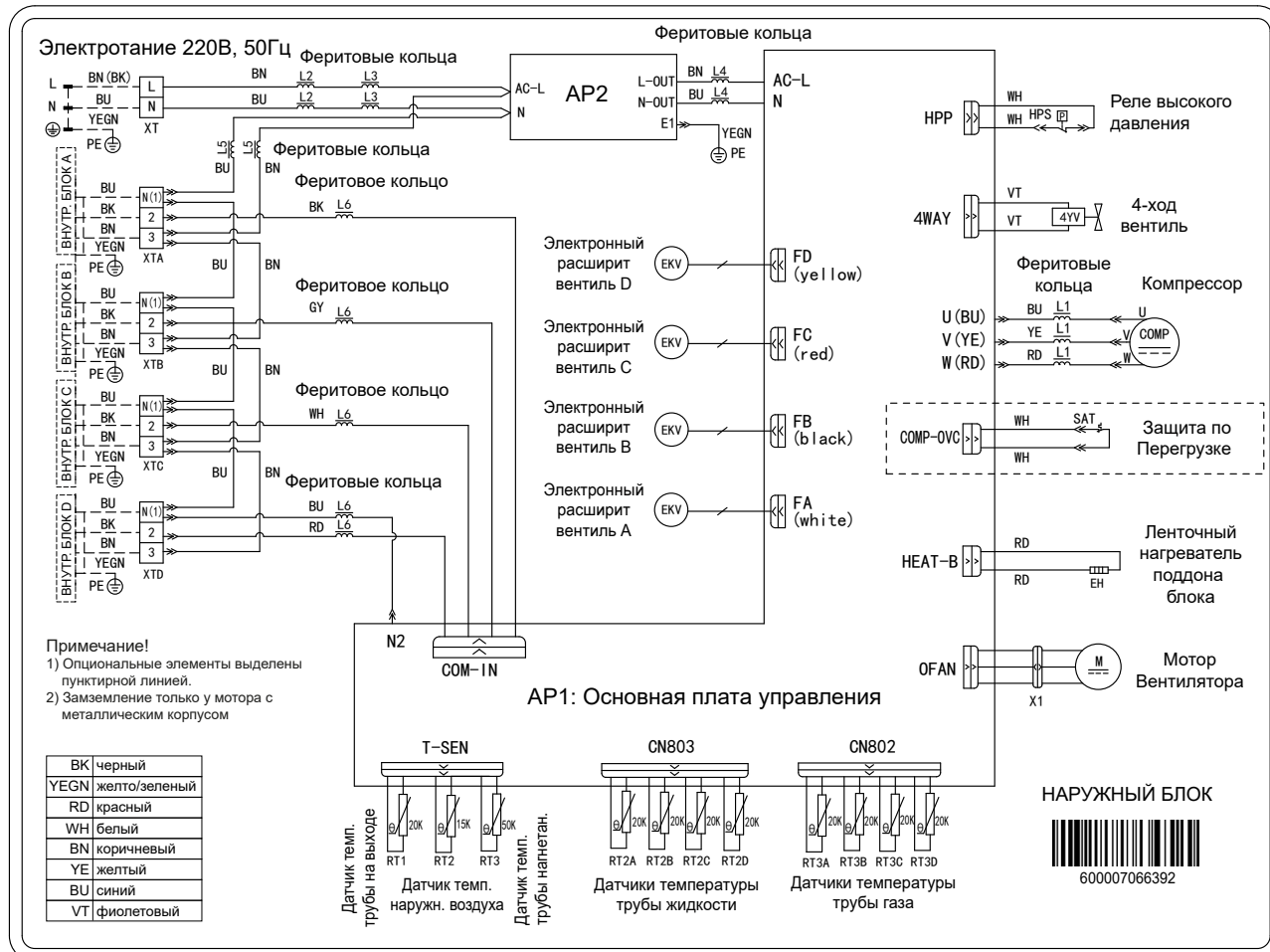
T21_24H-FMA/O



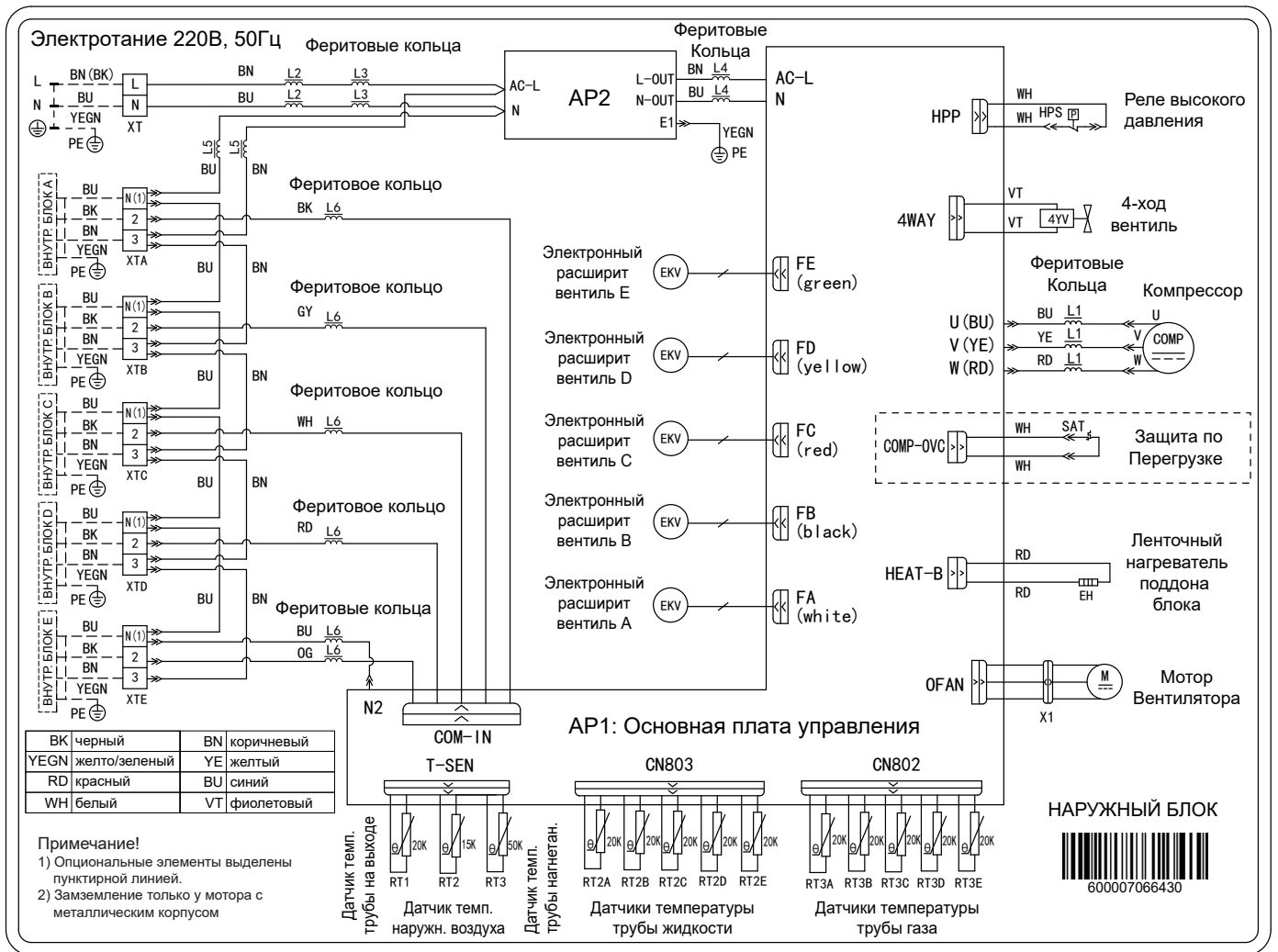
T28H-FMA/O



T36H-FMA2/O



T42H-FMA2/O



Регламент технического обслуживания

Каждый кондиционер нуждается в периодическом техническом обслуживании. Указанное обслуживание может выполнить специально обученный персонал согласно данному регламенту.

Внимание!

Отсутствие периодического квалифицированного технического обслуживания либо его несвоевременное проведение может повлечь за собой нестабильную работу, поломку оборудования и отказ в гарантийном ремонте!

1. Чистку теплообменника наружного блока необходимо проводить каждые два месяца. Возможно использование пылесоса с нейлоновой щеткой для очистки пыли и пуха на поверхности теплообменника. Также возможно применение компрессора для продувки с помощью сжатого воздуха. Никогда не используйте воду для мытья теплообменника.
2. Регулярно проверяйте дренажную трубу на отсутствие засора.

Регламент технического обслуживания

Все работы по техническому обслуживанию должны проводиться квалифицированным персоналом!

1. Чистка оребрения теплообменника внутреннего блока.
2. Пролитка дренажных каналов для слива конденсата.
3. Очистка декоративных панелей от пыли и грязи.
4. Очистка фильтра внутреннего блока.
5. Проверка состояния подшипников двигателя вентилятора.
6. Проверка надежности контактов электрических соединений питающего и соединительного кабелей.
7. Очистка рабочего колеса вентилятора.
8. Проверка эффективности работы испарителя по перепаду температур входящего и выходящего воздуха.
9. Осмотр воздухозаборной решетки и оребрения конденсатора (при необходимости — очистка).
10. Проверка работы мотор-компрессора по шуму и нагреву.
11. Проверка надежности электрических соединений.
12. Проверка крепления и балансировки крыльчатки вентилятора.
13. Проверка состояния подшипников двигателя вентилятора.
14. Проверка потребляемого тока на соответствие паспортным данным кондиционера.

Отметка о проведении работ по техническому обслуживанию ставится в гарантийном талоне специалистом, проводившим обслуживание!

Техническое обслуживание должно проводиться с регулярностью не реже 2 раз в год (каждые 6 месяцев). Для оборудования, установленного в серверных комнатах и не имеющего блоков ротации и резервирования, — не реже 4 раз в год (каждые 3 месяца).

Проверка перед сезонным использованием

1. Убедитесь, что забор и выброс воздуха не загромождены и не забиты теплообменники внутренних и наружного блоков.
2. Убедитесь, что оборудование надежно заземлено.
3. Проверьте элементы питания беспроводного пульта дистанционного управления.
4. После долгого простоя блока необходимо подать питание за восемь часов до запуска кондиционера.
5. В случае выявления неисправности оборудования воспользуйтесь таблицей кодов ошибок, приведенной в данной инструкции.

Внимание!

При любых работах с гидравлическим контуром перед запуском кондиционера обязательно удалите воздух из него! В противном случае воздух, оставшийся в системе, может вызвать сбои в работе кондиционера и привести к серьезным неисправностям!

Устранение неисправностей

Предостережение

В случае возникновения нештатных ситуаций (например, появления постороннего запаха от кондиционера) необходимо немедленно отключить кондиционер от электросети и связаться с уполномоченным сервисным центром TOSOT. В противном случае работа кондиционера в нештатном режиме может привести к повреждению оборудования, возникновению пожара или поражению электрическим током.

Запрещается выполнять ремонт кондиционера собственными силами, без привлечения квалифицированных специалистов уполномоченного сервисного центра TOSOT, поскольку некачественный ремонт может привести к пожару, поражению электрическим током и т. д.

1 Перед вызовом сервисного специалиста рекомендуется выполнить следующие действия.

Неисправность	Возможные причины	Рекомендуемые действия
Кондиционер не работает	Перегорел предохранитель, или выключен выключатель	Заменить предохранитель или включить выключатель
	Отключено питание кондиционера	Подключить питание и перезапустить кондиционер
	Отошла вилка сетевого кабеля	Вставить вилку сетевого кабеля на место
	Сели батарейки беспроводного пульта ДУ	Заменить батарейки на новые
	Беспроводной пульт ДУ находится вне зоны передачи сигнала	Разместить беспроводной пульт ДУ не далее 8 м от внутреннего блока
Сразу после включения блок выключается	Засорен вход или выход воздуха во внутреннем или наружном блоке	Удалить засор
Охлаждение или нагрев воздуха происходит медленнее обычного	Засорен вход или выход воздуха во внутреннем или наружном блоке	Удалить засор
	Задана неправильная температура в помещении	Изменить настройку с проводного или беспроводного пульта ДУ
	Скорость вентилятора ниже требуемой	Изменить настройку с проводного или беспроводного пульта ДУ
	Направление обработанного потока воздуха отличается от требуемого	Изменить настройку с проводного или беспроводного пульта ДУ
	Открыто окно или дверь	Закрыть все окна и двери
	В помещение падают прямые солнечные лучи	Задернуть шторы или опустить жалюзи
	В помещении находится слишком много людей	
	В помещении находится слишком много источников тепла	Уменьшить количество источников тепла
	Засорился воздушный фильтр	Очистить воздушный фильтр

Примечание:

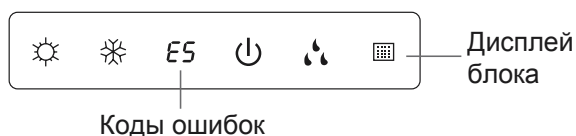
если после выполнения вышеуказанных действий неисправность не устранена, необходимо обратиться в уполномоченный сервисный центр TOSOT, описать неисправность и указать модель неисправного блока.

2. Ситуации, описанные далее, не являются неисправностями.

Неисправность		Возможные причины
Кондиционер не работает	После включения блока он немедленно включается	Реле защиты от перегрузки задерживает запуск на 3 мин
	Кондиционер не включается	Блок находится в режиме ожидания примерно 1 мин
Из внутреннего блока идет пар	При запуске блока в режиме охлаждения	Быстрое охлаждение воздуха с высокой влажностью
Из блока доносятся посторонние звуки	При запуске из блока доносится стук	Звук раздается при работе электронного расширительного вентиля
	В режиме охлаждения из блока раздается свистящий звук	Свист издает газообразный хладагент на входе в блок
	Свистящий звук раздается при запуске или остановке работы блока	Свист издает хладагент, прекращающий циркуляцию в контуре
	Свистящий звук раздается при работе блока и после его выключения	Свист раздается в ходе работы дренажной системы
Из внутреннего блока выдувается пыль	В ходе работы блока и после его выключения блок поскрипывает	Скрип обусловлен температурными деформациями панелей корпуса и их трением друг о друга
	При запуске блока после длительного перерыва	Из блока выдувается скопившаяся в нем пыль
Блок издает посторонние запахи	При работе блока	Посторонние запахи были поглощены внутренними деталями блока

Коды ошибок

При возникновении ошибки в ходе работы кондиционера на основной плате наружного блока и на проводном пульте управления отображается код ошибки. Описание ошибок приводится в таблице.



Индикация и место расположения значков могут отличаться в зависимости от модели блока

Неисправность	Индикация	
	Код	Тип неисправности
Короткое замыкание или обрыв температурного датчика жидкостного клапана	b5	Аппаратная неисправность
Короткое замыкание или обрыв температурного датчика газового клапана	b7	Аппаратная неисправность
Защита по высокому давлению	E1	Аппаратная неисправность
Защита от обмерзания (на 36 и 42 моделях)	E2	Аппаратная неисправность
Защита по низкому давлению	E3	Аппаратная неисправность
Защита по высокой температуре компрессора	E4	Аппаратная неисправность
Защита от перегрузки по току	E5	Аппаратная неисправность
Ошибка связи между блоками/пультом	E6	Аппаратная неисправность
Защита по высокой температуре	E8	Аппаратная неисправность

Неисправность	Индикация	
	Код	Тип неисправности
Ошибка EEPROM (неисправен чип памяти)	EE	Аппаратная неисправность
Ограничение частоты из-за высокой темп. модуля	EU	Аппаратная неисправность
Ошибка перемычки	C5	Аппаратная неисправность
Утечка хладагента или блокировка в системе трубопровода	F0	Аппаратная неисправность
Короткое замыкание/разрыв цепи датчика температуры в помещении ВБ	F1	Аппаратная неисправность
Неисправность температурного датчика трубы ВБ	F2	Аппаратная неисправность
Неисправность датчика наружной температуры	F3	Аппаратная неисправность
Короткое замыкание или обрыв температурного датчика окружающего воздуха НБ	F4	Аппаратная неисправность
Короткое замыкание/разрыв цепи датчика темп.трубы на входе в конденсатор НБ	A5	Аппаратная неисправность
Короткое замыкание/разрыв цепи датчика темп.трубы в середине конденсатора НБ (на 36 и 42 моделях)	F4	Аппаратная неисправность
Короткое замыкание/разрыв цепи датчика темп.трубы на выходе из конденсатора НБ	A7	Аппаратная неисправность
Короткое замыкание/разрыв цепи датчика темп.трубы нагнетания НБ	F5	Аппаратная неисправность
Ограничение частоты из-за обмерзания	FH	Аппаратная неисправность
Срабатывание защиты по высокому напряжению на шине постоянного тока	PH	Аппаратная неисправность
Срабатывание защиты по низкому напряжению на шине постоянного тока	PL	Аппаратная неисправность
Мин. частота компрессора в тестовом режиме	P0	Аппаратная неисправность
Номинал. частота компрессора в тестовом режиме	P1	Аппаратная неисправность
Макс. частота компрессора в тестовом режиме	P2	Аппаратная неисправность
Промежуточная частота компрессора в тест. режиме	P3	Аппаратная неисправность
Токовая защита фаз компрессора	P5	Аппаратная неисправность
Ошибка заряда конденсатора	PU	Аппаратная неисправность
Короткое замыкание/разрыв цепи датчика темп. модуля	P7	Аппаратная неисправность
Срабатывание защиты по температуре модуля	P8	Аппаратная неисправность
Защита от перегрузки компрессора	H3	Аппаратная неисправность
Защита силового модуля IPM	H5	Аппаратная неисправность
Высокая температура модуля	H5	Аппаратная неисправность
Не работает DC-мотор вентилятора ВБ	H6	Аппаратная неисправность
Десинхронизация компрессора	H7	Аппаратная неисправность

Неисправность	Индикация	
	Код	Тип неисправности
Срабатывание защиты по фазочастотной характеристике (PFC)	HC	Аппаратная неисправность
Не работает DC-мотор вентилятора наружного блока	L3	Аппаратная неисправность
Защита линии питания	L9	Аппаратная неисправность
Внутренний и наружный блок несовместимы	LP	Аппаратная неисправность
Отказ пуска компрессора	Lc	Аппаратная неисправность
Короткое замыкание/разрыв фазы компрессора	Ld	Аппаратная неисправность
Потеря фазы компрессора	U1	Аппаратная неисправность
Падение напряжения на шине постоянного тока	U3	Аппаратная неисправность
Неисправность электронного расширительного вентиля	dn	Аппаратная неисправность
Неисправность 4-ходового клапана	U7	Аппаратная неисправность
Неисправность электронных компонентов блока	U5	Аппаратная неисправность
Защита компрессора от размагничивания	HE	Аппаратная неисправность
Потеря нейтрального провода на плате	U8	Аппаратная неисправность
Неисправность/отсутствие перемычки JUMP CAP	C5	Аппаратная неисправность
Определение подключенных блоков и соответствующих EEV	dd	Статус работы
Конфликт режимов	E7	Статус работы
Режим сбора хладагента	Fo	Статус работы
X-fan, режим осушения теплообменника	AL	Статус работы
Режим оттайки или возврат масла в режиме обогрева	H1	Статус работы

Вывод из эксплуатации и утилизация оборудования

Для вывода оборудования из эксплуатации необходимо его обесточить, произвести утилизацию хладагента с помощью специального оборудования и произвести демонтаж системы. Убедитесь, что выполнены все требования по технике безопасности. После разборки оборудования, должна быть проведена сортировка и утилизация отходов в соответствии с действующими требованиями экологического законодательства.

Дата производства оборудования

На внутреннем и наружном блоках наклеена шильда с наименованием, техническими параметрами и датой производства.

Класс энергоэффективности оборудования

Для определения класса энергоэффективности инверторных систем является актуальным использование коэффициентов SEER и SCOP, приведенных ниже:

Модель	SEER (класс энергоэффективности)	SCOP (класс энергоэффективности)
T14H-FMA/O	7,2 (A++)	4,2 (A+)
T18H-FMA/O	7,2 (A++)	4,2 (A+)
T21H-FMA/O	7,8 (A++)	4,3 (A+)
T24H-FMA/O	7,1 (A++)	4,3 (A+)
T28H-FMA/O	7,2 (A++)	4,2 (A+)
T36H-FMA/2O	7,2 (A++)	/
T42H-FMA2/O	7,2 (A++)	/

SEER (Season Energy Efficiency Ratio) — сезонный коэффициент энергоэффективности системы в режиме охлаждения.

SCOP (Season Coefficient of Performance) — сезонный коэффициент производительности системы в режиме нагрева.

Наименование и местонахождение изготовителя и импортера

Наименование изготовителя: Gree Electric Appliances, Inc. of Zhuhai

Местонахождение изготовителя и информация для связи: КИТАЙ, West Jinji Rd, Qianshan, Zhuhai, Guangdong, 519070

Импортер: ООО «ТРЕЙДКОН», ИНН 7838058932

Местонахождение импортера и информация для связи: 190013, г. Санкт-Петербург, ул. Рузовская, д. 8, лит. Б

Международный Интернет-сайт ТМ TOSOT:
www.tosot.com.cn

Интернет-сайт ТМ TOSOT в Российской Федерации и Республике Беларусь:
www.tosot.ru



EAC C E